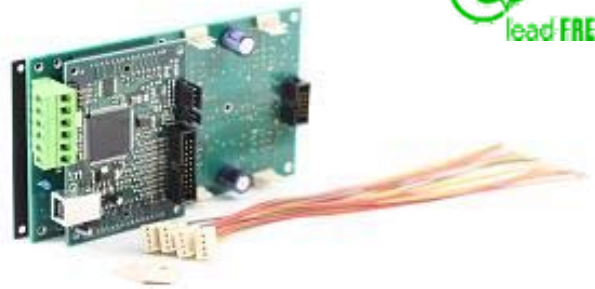


CNC4BU



TECHLF
3 Grand Rue
11400 Villeneuve La Comptal
France
SIRET : 453 137 283 00017 -
APE : 742C
TVA : FR26 453 137 283
Tél : 04 68 23 22 01
E-mail: techlf@techlf.com

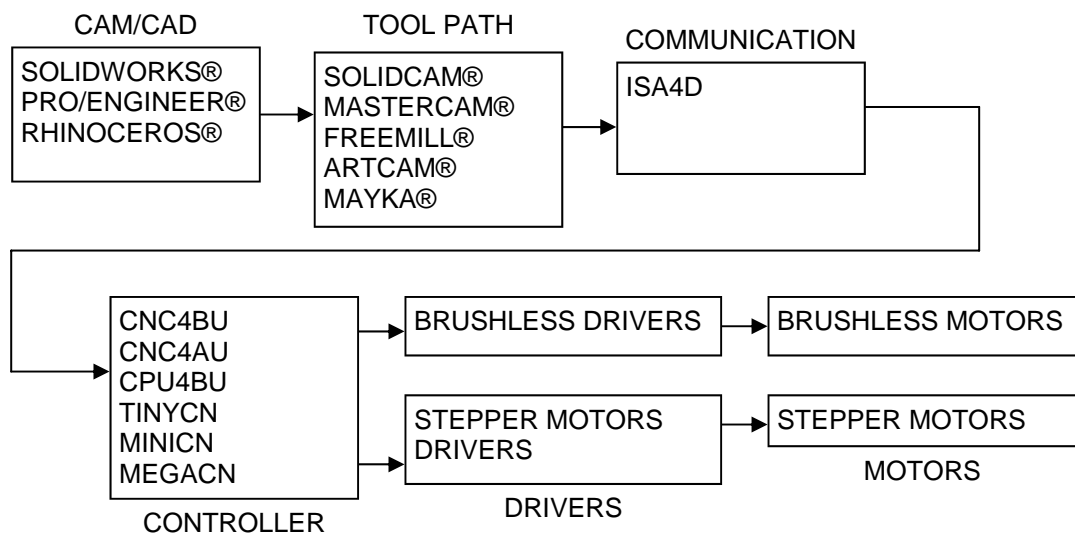


Ce nouveau contrôleur CNC est équipé d'un puissant microprocesseur 32 bits ainsi que d'une liaison USB 1.1 à 12 Mbits/s afin d'exécuter des commandes en temps réel . Compatible avec le logiciel **ISA4D**.

Caracteristiques techniques:

- Interpolation 4 axes linéaire et 2 axes circulaire
- Jusqu'à 40 000 pas/sec (sur les 4 axes simultanément)
- Jusqu'à 8 000 blocks/sec (commandes GCODE)
- USB 1.1 (12 Mbits/sec) avec 32 Ko de memoire locale
- Jusqu'à 256 Ko/s en vitesse de transfert (PC <-> carte)
- Override temps réel
- Contrôle de broche temps réel
- Relecture de la position des axes en temps réel
- Exécution des commandes en continue
- 4 sorties (drain ouvert, 100 mA max)
- 8 sorties TTL for PULSES et DIR
- 1 PWM (0-5V) pour le contrôle de broche
- 1 sortie analogique (0-10V) pour le contrôle de broche
- 10 entrées (0-30V) filtrées
- 2 entrées analogiques (0V/+10V) 12 Bits
- Alimentée par l'USB
- Compatible avec le logiciel **ISA4D**

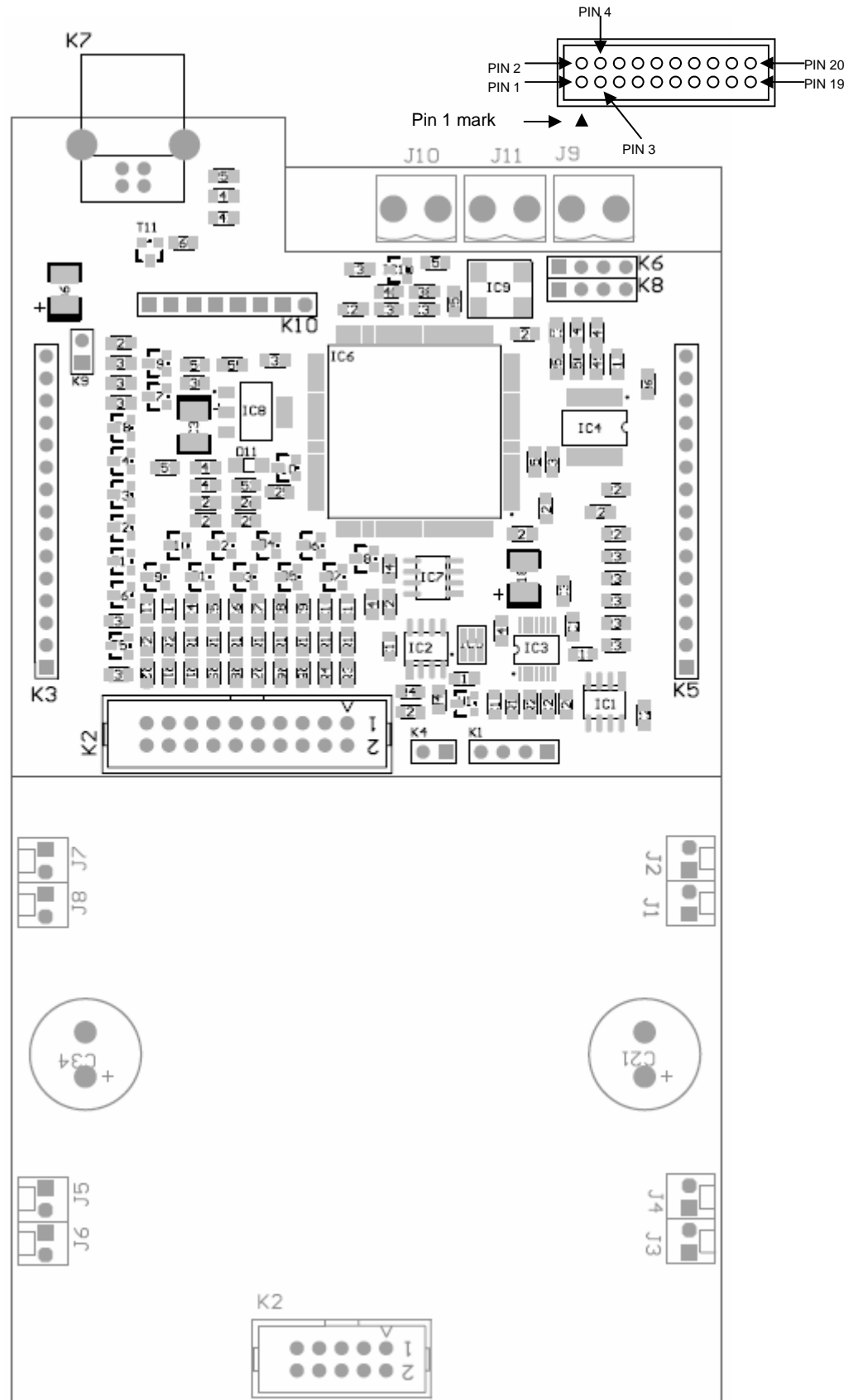
Application :



TECHLF

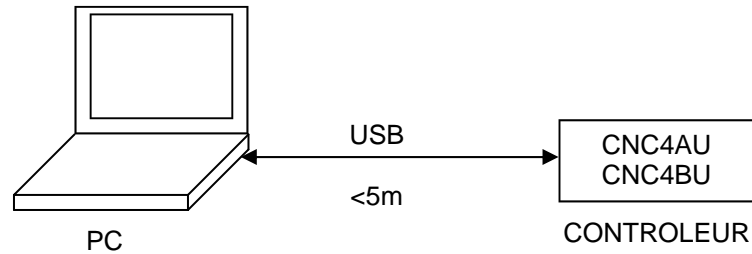
1 Interface et connexions

1.1 Connecteurs



1.2 Connecteur USB

K6 USB type B



1.3 Connexion des entrées

K2 HE10 connecteur 2x10 pts

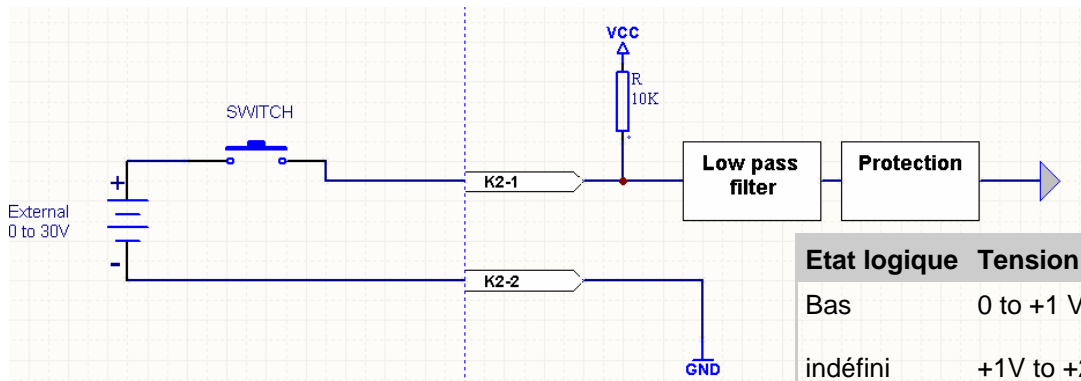
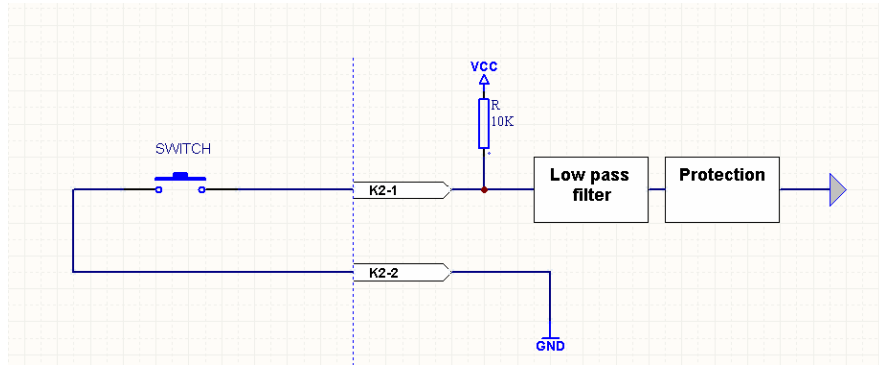
Toutes les entrées sont protégées contre les surtensions (30 Volts max), et filtrée avec un filtre passe-bas (fréquence de coupure de 1000 Hz) afin d'éviter les perturbations provenant des drivers moteurs.

Les entrées sont échantillonnées toutes les 10ms. Toutes les entrées sont configurables par logiciel, sens de polarité, active ou non.

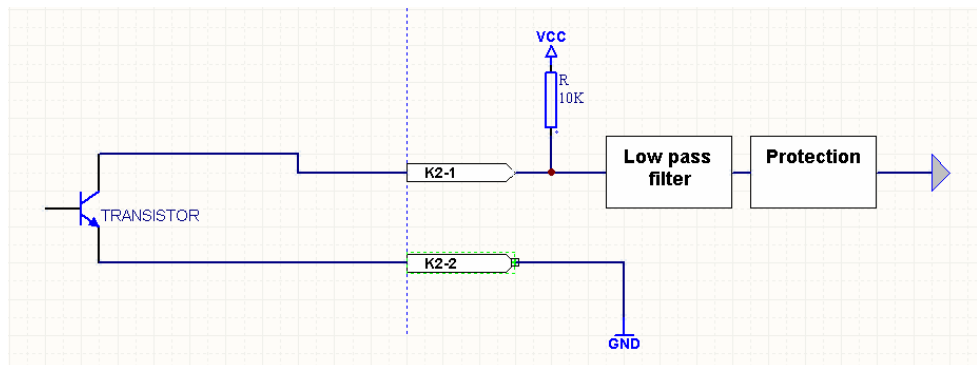
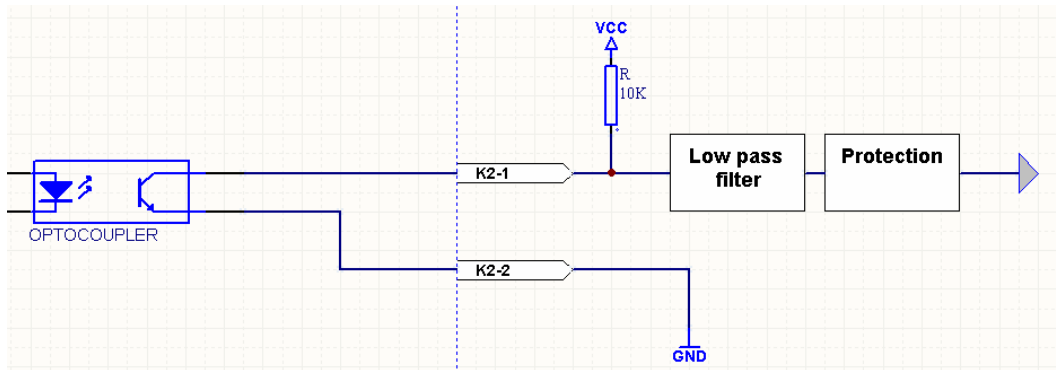
Pin	Description	Pin	Description
1	Entrée 1	11	Entrée 6
2	GND	12	GND
3	Entrée 2	13	Entrée 7
4	GND	14	GND
5	Entrée 3	15	Entrée 8
6	GND	16	GND
7	Entrée 4	17	Entrée 9
8	GND	18	GND
9	Entrée 5	19	Entrée 10
10	GND	20	GND

GND = masse

Exemples de connexion :



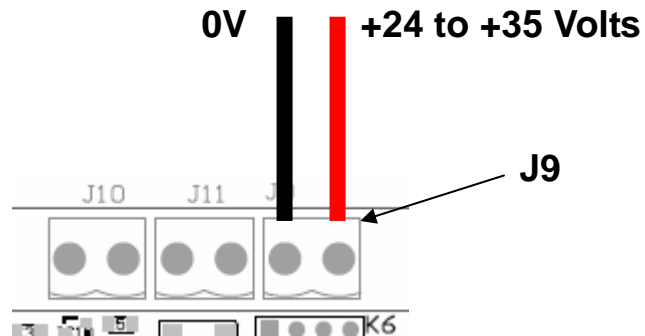
Etat logique	Tension
Bas	0 to +1 V
indéfini	+1V to +2 V
Haut	+2 V to +30 V



1.4 Connexion de l'alimentation

J9 connecteur 2 pts

Utiliser une alimentation stabilisée de 24 volts à 35 volts maximum, avec une puissance de 200 watts à 280 watts.



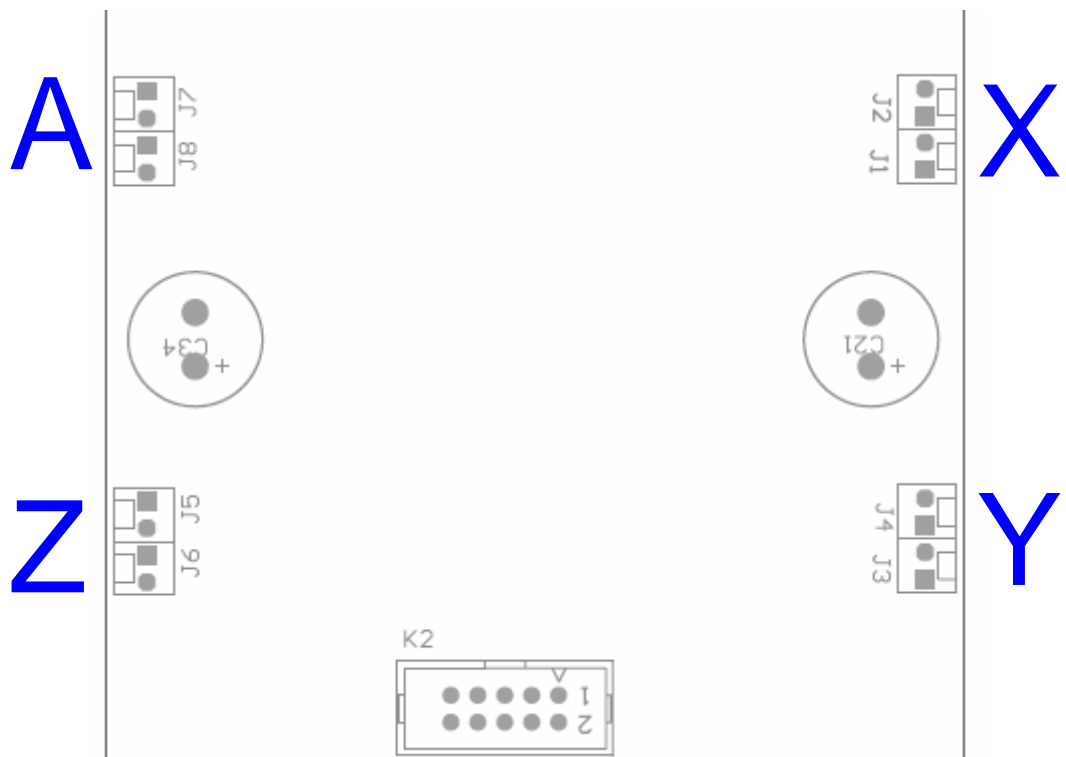
1.5 Connexion des moteurs

J1,J2 moteur X

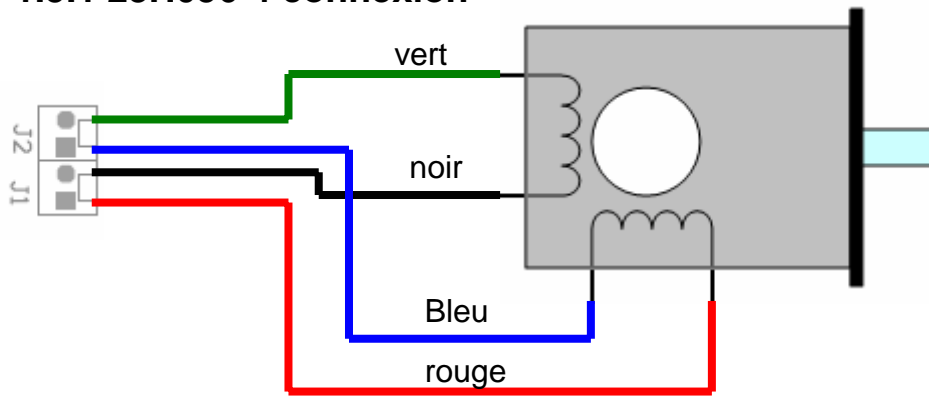
J3,J4 moteur Y

J5,J6 moteur Z

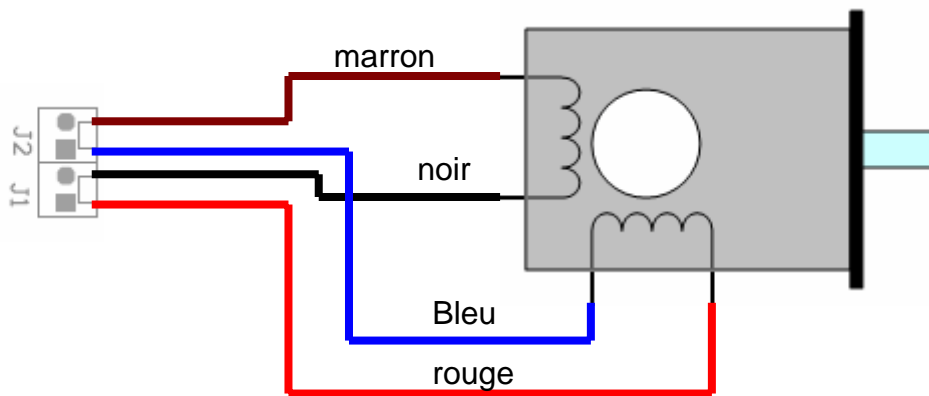
J7,J8 moteur A



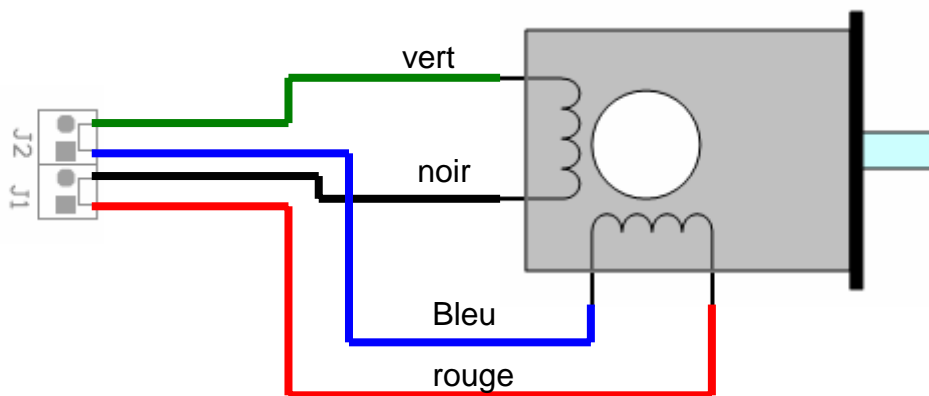
1.5.1 23H056-4 connexion



1.5.2 23H056-8 connection



1.5.3 23H076 connection

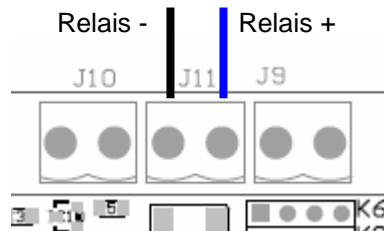


1.6 Connexion des sorties

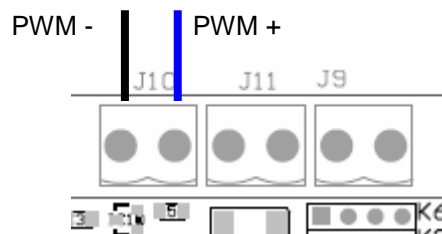
K2 HE10 connecteur 2x5 pts
 Ce connecteur se trouve sur la carte de puissance (voir page 2)
 Les sorties 1 à 4 sont de type drain ouvert avec une tension max de 30 volts et une intensité max de 100 mA.
 L'entrée ENABLE permet de mettre hors tension les moteurs en cas de problèmes. Pour cela mettre sur cette entrée un contact sec, normalement ouvert.

Pin	Description	Pin	Description
1	Sortie 1	6	+12V
2	+12V	7	Sortie 4
3	Sortie 2	8	VCC (3V3)
4	+12V	9	Entrée enable
5	Sortie 3	10	GND

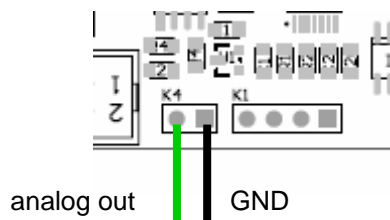
J11 Connecteur 2 points
 Sortie relais 24 volts 4 ampères



J10 Connecteur 2 points
 Sortie PWM 24 volts 4 ampères

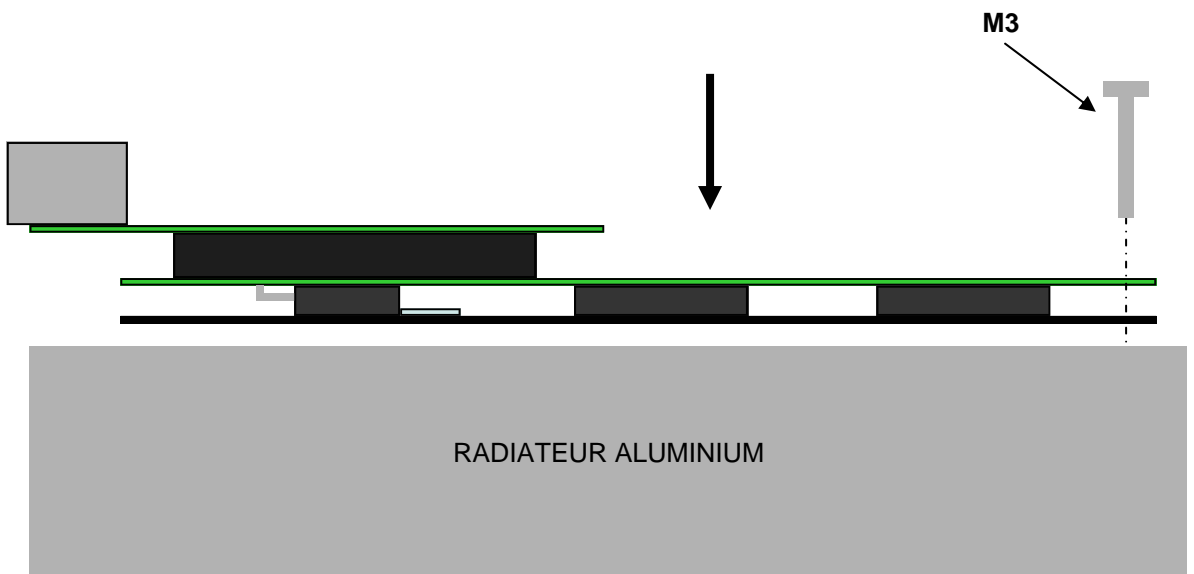
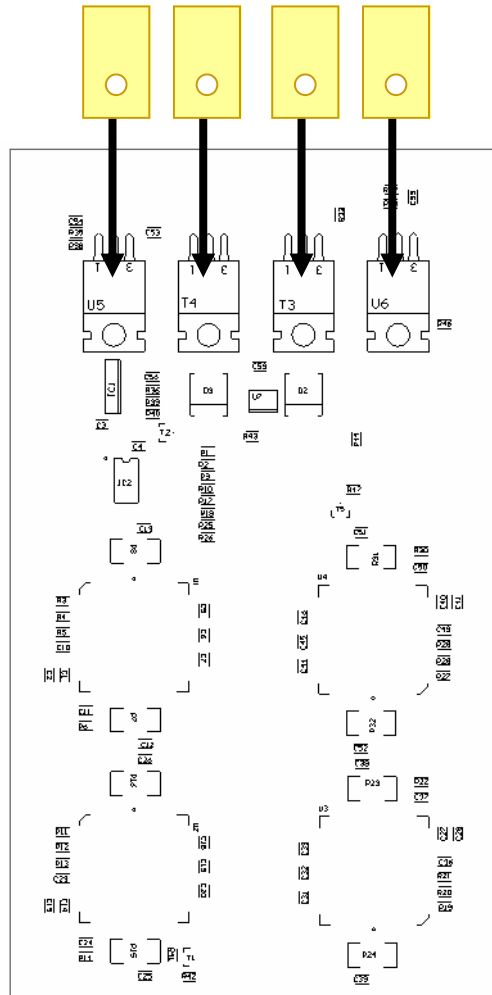


K4 Connecteur 2 points
 Sortie Analogique 0-10V (10 mA)



1.7 Assemblage

Mettre les 4 kits d'isolation pour boîtier TO220 sur les quatre transistors. Mettez ensuite le radiateur anodisé noir sur les 4 transistors et sur les 4 drivers de moteur pas à pas (Allegro A3977). Utiliser des vis M3 pour fixer la carte sur un radiateur en aluminium.

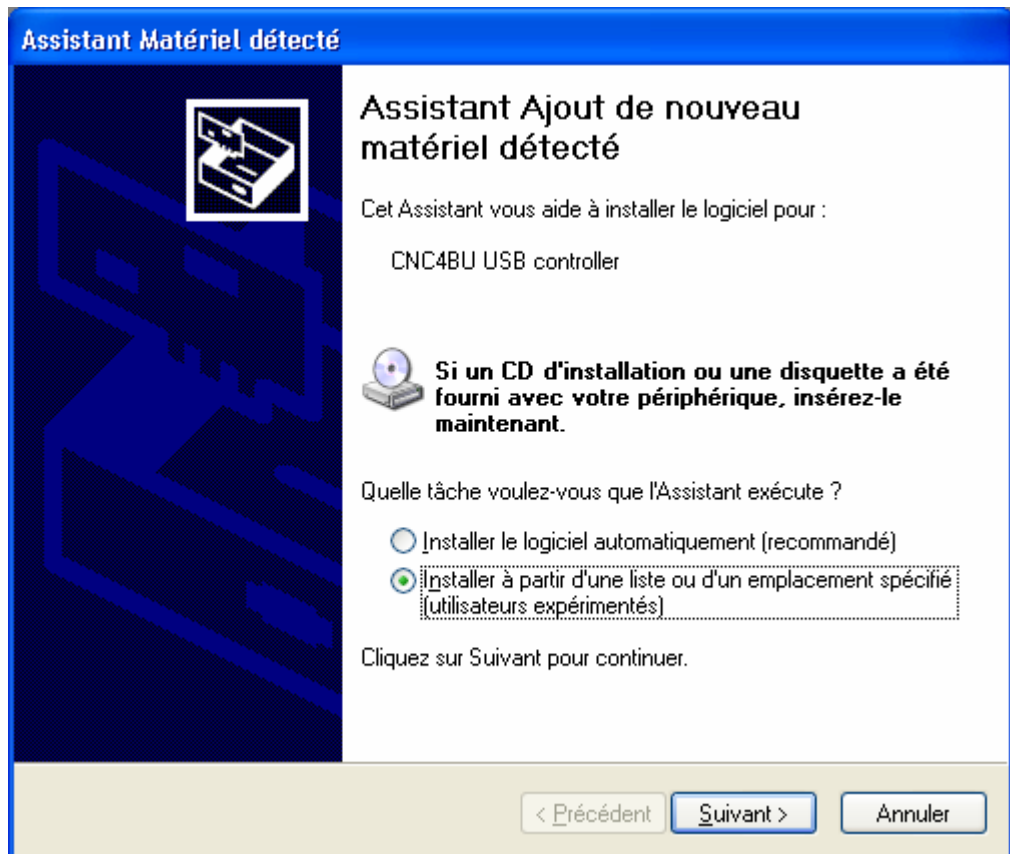


2.0 Installation du driver USB:

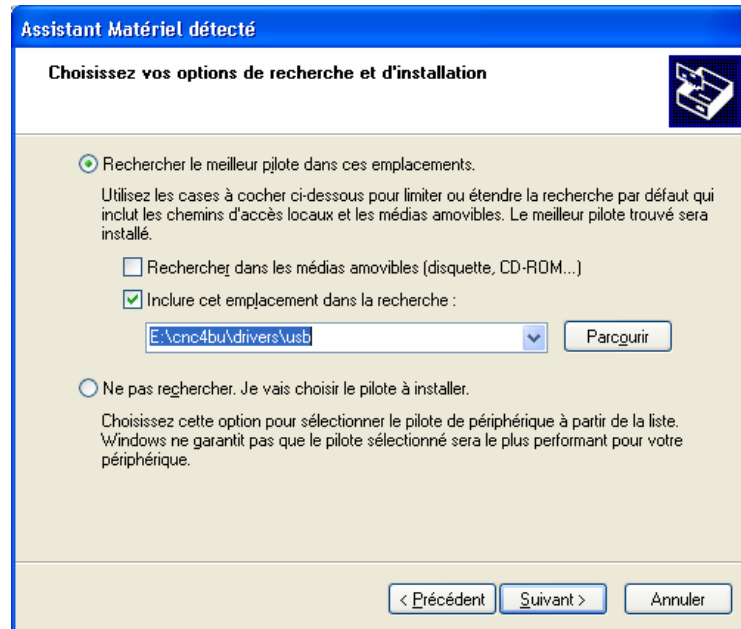
Les drivers livrés sont compatibles windows XP et VISTA.

Connecter le câble USB à votre PC. Une fois le câble connecté, la fenêtre Nouveau Matériel Détecté s'affiche.

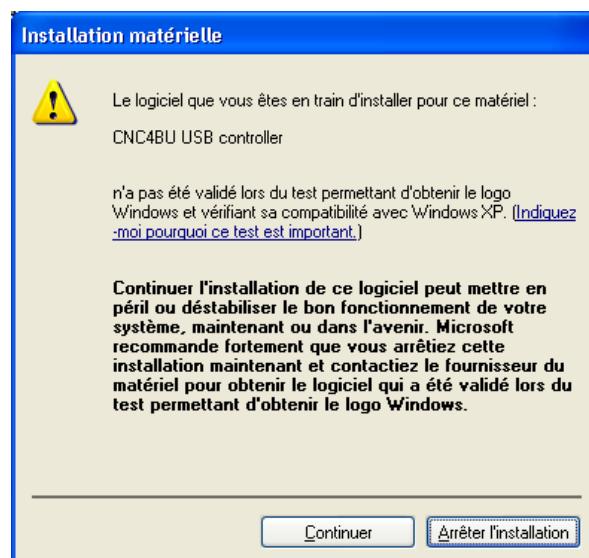
Sélectionner Installer à partir d'une liste ou d'un emplacement spécifié et cliquez sur Suivant.



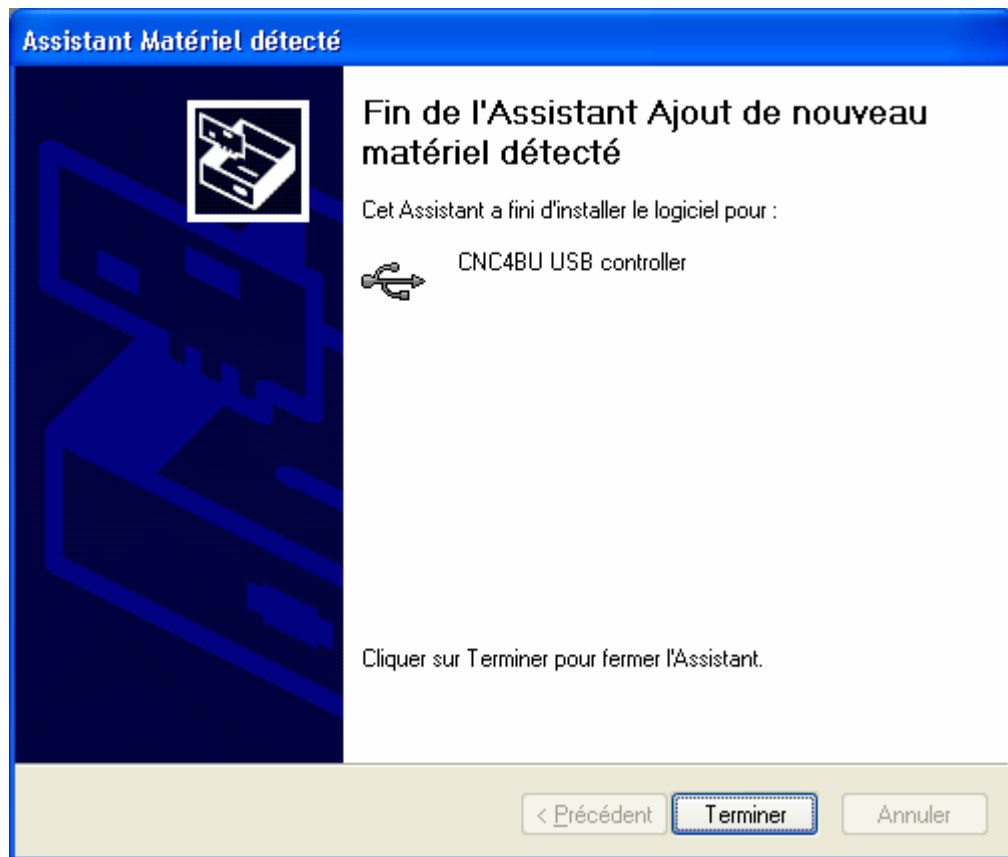
Sélectionner "Rechercher le meilleur pilote dans cet emplacement" et entrer le chemin dans la combo-box ("E:\cnc4bu\drivers\usb" comme l'exemple ci-dessous) ou le rechercher en cliquant le bouton Parcourir. Cliquer ensuite sur Suivant pour continuer l'installation.



La fenêtre de certification windows doit apparaître a l'écran. Cliquez sur Continuer, sans tenir compte de ce message.



Windows doit afficher une boîte de dialogue indiquant que l'installation des drivers c'est déroulé avec succès. Cliquer sur "Terminer" pour valider l'installation.



Votre contrôleur est maintenant configuré pour être utilisé avec le logiciel **ISA4D**.